

中国·齐力控股集团
CHINA·QILI HOLDING GROUP



**PROFESSIONAL MANUFACTURER OF
SANITARY FLUID VALVE & PIPE FITTING SOLUTIONS**

高洁净流体设备阀门及管道连接部件
解决方案一站式专业制造商

人孔及罐用设备系列
MANHOLE AND TANK EQUIPMENT SERIES



中国·齐力控股集团
CHINA QILI HOLDING GROUP

中国·齐力控股集团
CHINA QILI HOLDING GROUP

中国·齐力控股集团
CHINA QILI HOLDING GROUP

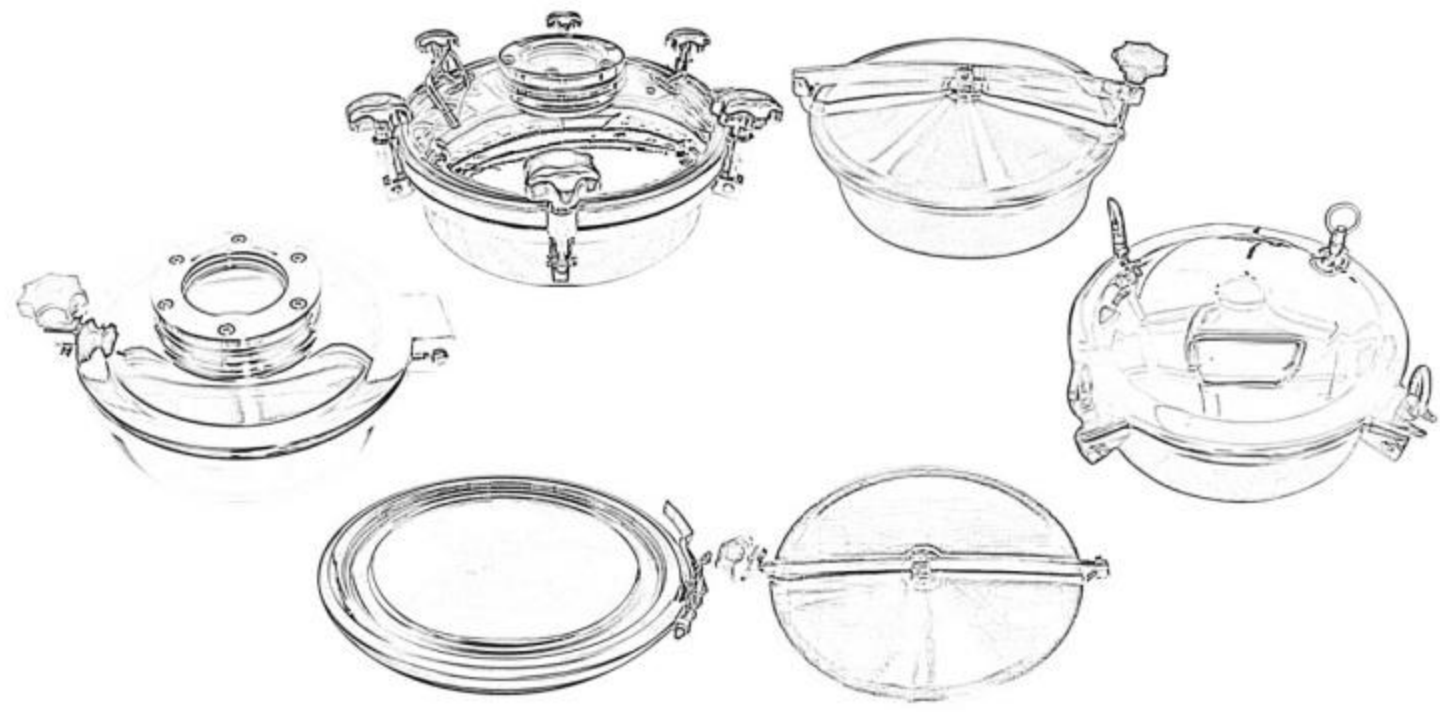
中国·齐力控股集团
CHINA QILI HOLDING GROUP

中国·齐力控股集团
CHINA QILI HOLDING GROUP

中国·齐力控股集团
CHINA QILI HOLDING GROUP

中国·齐力控股集团
CHINA QILI HOLDING GROUP

中国·齐力控股集团
CHINA QILI HOLDING GROUP



人孔及罐用设备系列

Manways and tank equipment series

人孔及罐用设备系列
Manways and tank equipment series



圆形压力人孔

Round pressure manway



高洁净流体设备阀门及管道连接部件
解决方案专业制造商
PROFESSIONAL MANUFACTURER OF
SANITARY FLUID VALVE & PIPE FITTING SOLUTIONS

圆形常压人孔

Round non-pressure manway

No.QL-001

型号 Type	规格 Size	材质 Material	内表面处理 Internal finish	外表面处理 External finish
QLA	400	304	0.8μm-0.4μm	亚光 Matte
手轮数 Handwheel Qty	手轮 Handwheel	高度 Height	密封材质 Gasket	承受压力 Pressure
6	不锈钢手轮 stainless wheels	100mm	硅胶 Silicone	1-3bar



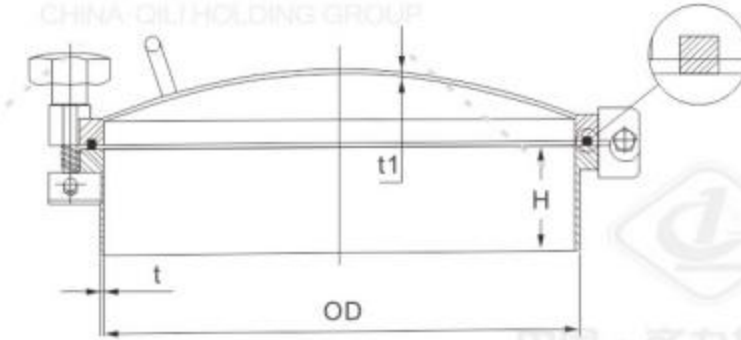
No.QL-002

型号 Type	规格 Size	材质 Material	内表面处理 Internal finish	外表面处理 External finish
QLB	400	304	0.8μm-0.4μm	亚光 Matte
手轮数 Handwheel Qty	手轮 Handwheel	高度 Height	密封材质 Gasket	承受压力 Pressure
1	塑料手轮 Plastic wheel	100mm	硅胶 Silicone	0-0.1bar



SIZE	OD mm	t mm	H mm	t1 mm	手轮数量 Handwheel	Pres (Bar)
200	200	3	100	3	4	1-3
300	300	3	100	3	4	1-3
350	350	3	100	3	5	1-3
400	400	3	100	3	6	1-3
430	430	3	100	3	6	1-3
450	450	3	100	3	6	1-3
500	500	4	100	3	6	1-3
600	600	4	100	4	6	1-3

Specification



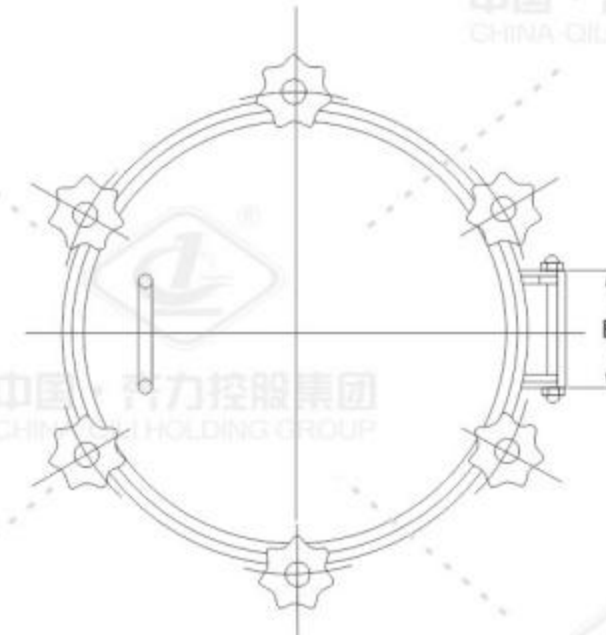
高度 (H)和颈圈 (t)及盖子 (t1),可根据您的需求定制。
neck length(H), neck thickness(t) and cover (t1)
can be customized according to your requirement.

特点:

- 密封材质: 硅胶, 三元乙丙, 丁腈, 氟橡胶符合 FDA177.2600;
- 材质: 304(1.4301), 316L(1.4404)
- 内表面处理: 0.8μm-0.4μm
- 外表面处理: 镜面抛光, 亚光, 喷砂处理。

Feature:

- Gasket: Silicone/EPDM/NBR/FPM in accordance with FDA 177.2600.
- Material: 304 (1.4301), 316L (1.4404)
- Internal surface: 0.8μm-0.4μm
- External surface: Mirror, Matte, sand-blasting finished.



SIZE	OD mm	t mm	H mm	t1 mm	Pres (Bar)
200	200	2.5	100	2	0-1.0
219	219	2.5	100	2	0-1.0
300	300	2.5	100	2	0-1.0
250	350	2.5	100	2	0-1.0
400	400	3	100	2.5	0-1.0
430	430	3	100	2.2	0-1.0
450	450	3	100	2.2	0-1.0
500	500	3	100	2.2	0-1.0
600	600	4	100	3	0-1.0
420x300 (Oval-椭圆)	420x300	3	100	2.5	0-0.1

高度 (H)和颈圈 (t)及盖子 (t1),可根据您的需求定制。
neck length(H) and neck thickness(t) and cover (t1) can be customized
according to your requirement, sight glasses can be added.

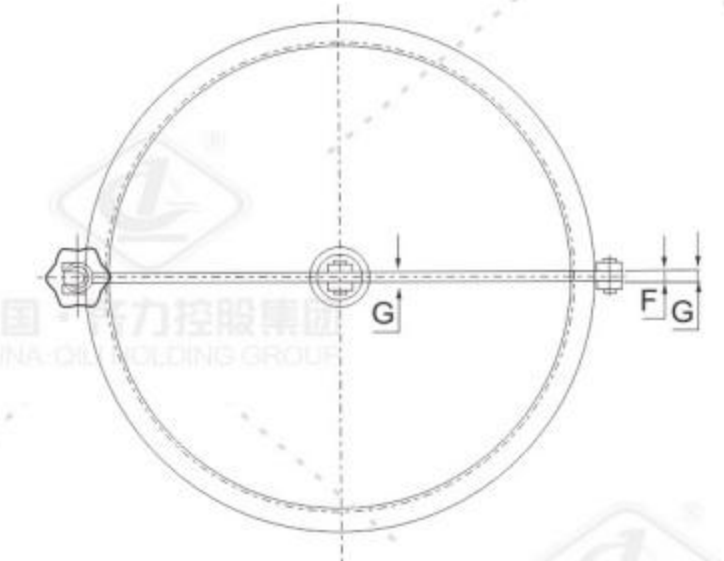
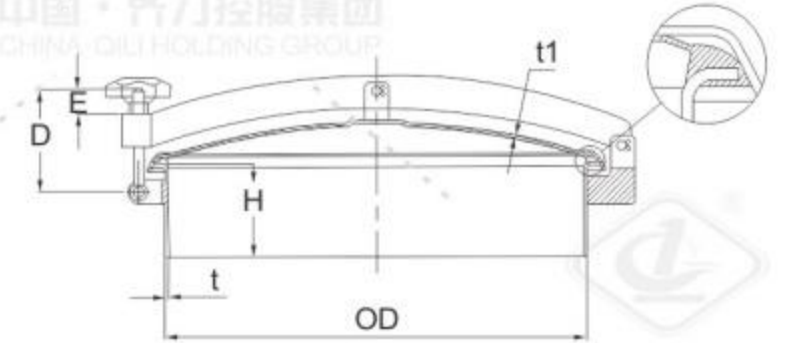
特点:

- 密封材质: 硅胶, 三元乙丙, 丁腈, 氟橡胶符合 FDA177.2600;
- 材质: 304(1.4301), 316L(1.4404)
- 内表面处理: 0.8μm-0.4μm
- 外表面处理: 镜面抛光, 亚光, 喷砂处理。

Feature:

- Gasket: Silicone/EPDM/NBR/FPM in accordance with FDA 177.2600.
- Material: 304 (1.4301), 316L (1.4404)
- Internal surface: 0.8μm-0.4μm
- External surface: Mirror, Matte, sand-blasting finished.

Specification



圆形常压人孔 (上部密封)

Round low pressure manway(upper seal)



高洁净流体设备阀门及管道连接部件
解决方案专业制造商
PROFESSIONAL MANUFACTURER OF
SANITARY FLUID VALVE & PIPE FITTING SOLUTIONS

圆形常压糖化人孔

Round low pressure saccharification manway

No.QL-003

型号 Type	规格 Size	材质 Material	内表面处理 Internal finish	外表面处理 External finish
QLB-B	400mm	304	0.8μm-0.4μm	亚光 Matte
手轮数 Handwheel Qty	手轮 Handwheel	高度 Height	密封材质 Gasket	承受压力 Pressure
1	塑料手轮 Plastic wheel	100mm	硅胶 Silicone	0-0.1bar

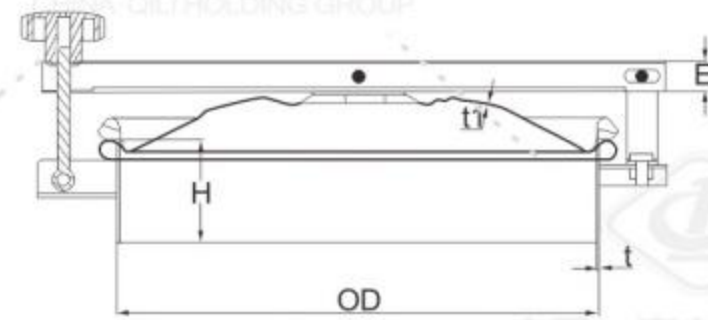


No.QL-004

型号 Type	规格 Size	材质 Material	内表面处理 Internal finish	外表面处理 External finish
QLB	400	304	0.8μm-0.4μm	亚光 Matte
手轮数 Handwheel Qty	手轮 Handwheel	高度 Height	密封材质 Gasket	承受压力 Pressure
1	塑料手轮 Plastic wheel	100mm	硅胶 Silicone	0-0.1bar



SIZE	OD mm	t mm	H mm	t1 mm	Pres (Bar)
300	304	2	100	1.5	0-1.0
350	354	2	100	1.5	0-1.0
430	434	2	100	1.5	0-1.0
450	434	2	100	1.5	0-1.0
500	504	2	100	1.5	0-1.0



高度 (H)和颈圈 (t)及盖子 (t1),可根据您的需求定制。
neck length(H), neck thickness(t) and cover (t1)
can be customized according to your requirement.

特点:

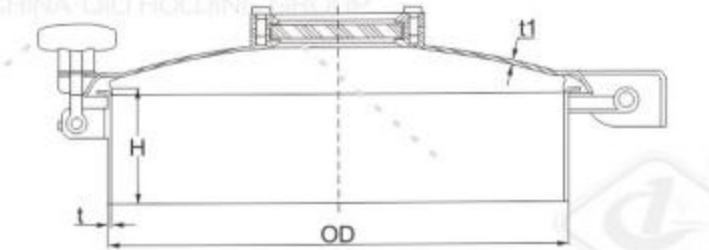
- 密封材质: 硅胶, 三元乙丙, 丁腈, 氟橡胶符合 FDA177. 2600;
- 材质: 304(1. 4301), 316L(1. 4404)
- 内表面处理: 0. 8μm-0. 4μm
- 外表面处理: 镜面抛光, 亚光, 喷砂处理。

Feature:

- Gasket: Silicone/EPDM/NBR/FPM in accordance with FDA 177. 2600.
- Material: 304 (1. 4301) , 316L (1. 4404)
- Internal surface: 0.8μm-0.4μm
- External surface: Mirror, Matte, sand-blasting finished.



SIZE	OD mm	t mm	H mm	t1 mm	视镜 Sight Glass	Pres (Bar)
350	355	2.5	100	2.5	DN80	0-0.2
400	406	3	100	3	DN100	0-0.2
450	456	3	100	3	DN150	0-0.2
500	506	3	100	3	DN200	0-0.2
600	608	4	100	3	DN400/500	0-0.2



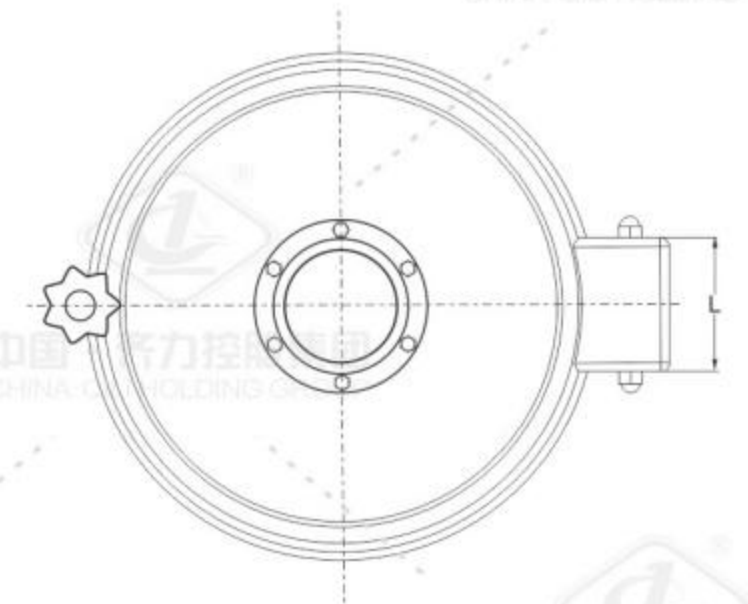
高度 (H)和颈圈 (t)及盖子 (t1),可根据您的需求定制。
neck length(H) and neck thickness(t) and cover (t1)
can be customized according to your requirement.

特点:

- 密封材质: 硅胶, 三元乙丙, 丁腈, 氟橡胶符合 FDA177. 2600;
- 材质: 304(1. 4301), 316L(1. 4404)
- 内表面处理: 0. 8μm-0. 4μm
- 外表面处理: 镜面抛光, 亚光, 喷砂处理。

Feature:

- Gasket: Silicone/EPDM/NBR/FPM in accordance with FDA 177. 2600.
- Material: 304 (1. 4301) , 316L (1. 4404)
- Internal surface: 0.8μm-0.4μm
- External surface: Mirror, Matte, sand-blasting finished.



内开式椭圆人孔

Inward opening oval manway



高洁净流体设备阀门及管道连接部件
解决方案专业制造商
PROFESSIONAL MANUFACTURER OF
SANITARY FLUID VALVE & PIPE FITTING SOLUTIONS

内开式带斜边椭圆人孔

Inward opening oval manway with beveled edge

No.QL-005

型号 Type	规格 Size	材质 Material	内表面处理 Internal finish	外表面处理 External finish
QLC	400x300	304	0.8μm-0.4μm	亚光 Matte
手轮数 Handwheel Qty	手轮 Handwheel	高度 Height	密封材质 Gasket	承受压力 Pressure
1	1个不锈钢Y型手轮 Y type SS wheels	75mm	硅胶 Silicone	1-3bar

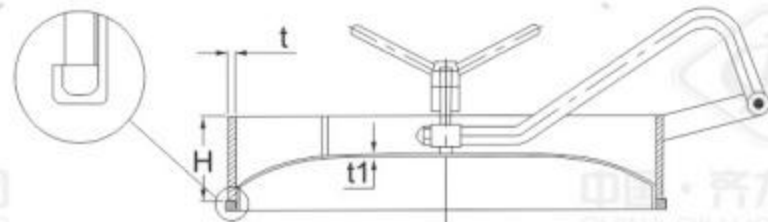


No.QL-006

型号 Type	规格 Size	材质 Material	内表面处理 Internal finish	外表面处理 External finish
QLC-B	580x480	304	0.8μm-0.4μm	亚光 Matte
手轮数 Handwheel Qty	手轮 Handwheel	高度 Height	密封材质 Gasket	承受压力 Pressure
1	1个不锈钢Y型手轮 Y type SS wheels	133mm	硅胶 Silicone	1-3bar



SIZE	ODMM L1*L2	t mm	H mm	t1 mm	Pres (Bar)
430*330	430*330	8	75	2.5	1-3
435*335	435*335	10	75	2.5	1-3
450*350	450*350	8	75	3	1-3
530*430	530*430	10	75	3	1-3
535*435	535*435	12	75	3	1-3
635*525	636*525	12	80	3	1-3



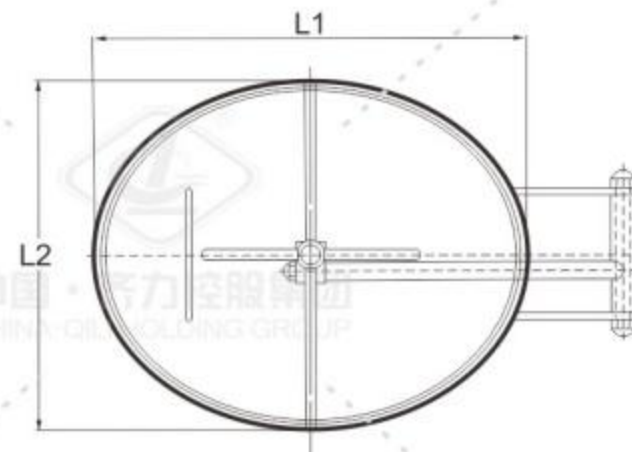
高度 (H)和颈圈 (t)及盖子 (t1),可根据您的需求定制。
neck length(H) and neck thickness(t) and cover (t1)
can be customized according to your requirement.

特点:

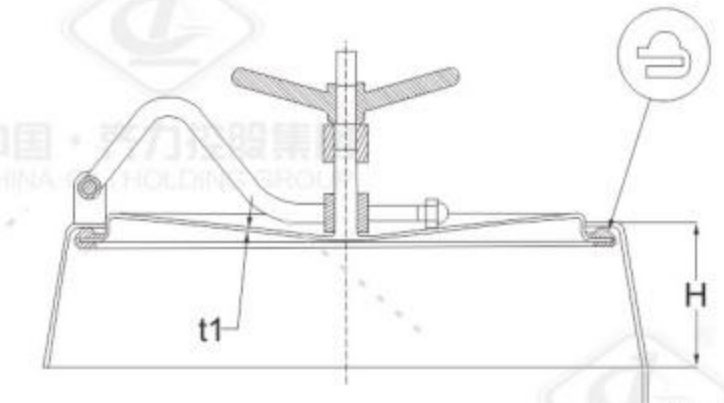
- 密封材质: 硅胶, 三元乙丙, 丁腈, 氟橡胶符合 FDA177. 2600;
- 材质: 304(1. 4301), 316L(1. 4404)
- 内表面处理: 0. 8μm-0. 4μm
- 外表面处理: 镜面抛光, 亚光, 喷砂处理。

Feature:

- Gasket: Silicone/EPDM/NBR/FPM in accordance with FDA 177. 2600.
- Material: 304 (1. 4301) , 316L (1. 4404)
- Internal surface:0.8μm-0.4μm
- External surface: Mirror, Matte,sand-blasting finished.



SIZE	ODMM L1*L2	t1 mm	H mm	t2 mm	Pres (Bar)
550*45C	550*450	3	80	4	1-3
550*450A	550*450	4	80	5	1-3
565*465	565*465	4	100	5	1-3
580*480	580*480	4	133	5	1-3



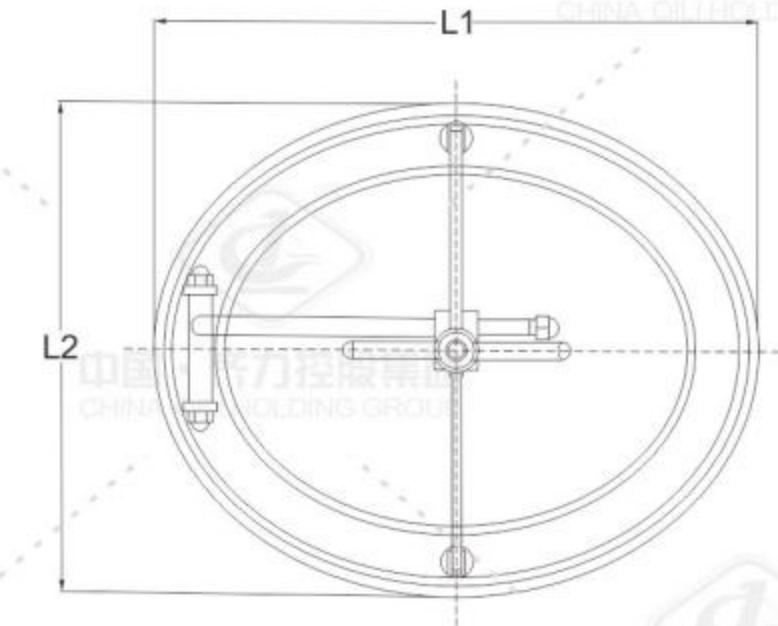
高度 (H)和颈圈 (t)及盖子 (t1),可根据您的需求定制。
neck length(H) and neck thickness(t) and cover (t1)
can be customized according to your requirement.

特点:

- 密封材质: 硅胶, 三元乙丙, 丁腈, 氟橡胶符合 FDA177. 2600;
- 材质: 304(1. 4301), 316L(1. 4404)
- 内表面处理: 0. 8μm-0. 4μm
- 外表面处理: 镜面抛光, 亚光, 喷砂处理。

Feature:

- Gasket: Silicone/EPDM/NBR/FPM in accordance with FDA 177. 2600.
- Material: 304 (1. 4301) , 316L (1. 4404)
- Internal surface:0.8μm-0.4μm
- External surface: Mirror, Matte,sand-blasting finished.



人孔及罐用设备
Manways and tank equipment series

人孔及罐用设备
Manways and tank equipment series

圆形带视镜压力人孔

Round high pressure manway with sight glass



高洁净流体设备阀门及管道连接部件
解决方案专业制造商
PROFESSIONAL MANUFACTURER OF
SANITARY FLUID VALVE & PIPE FITTING SOLUTIONS

双锁方形人孔

Double-lock rectangular manway

No.QL-007

型号 Type	规格 Size	材质 Material	内表面处理 Internal finish	外表面处理 External finish
QLD	450	304	0.8μm-0.4μm	亚光 Matte
手轮数 Handwheel Qty	手轮 Handwheel	高度 Height	密封材质 Gasket	承受压力 Pressure
1	6个塑料手轮 6 Plastic wheels	100mm	硅胶 Silicone	1-31bar



SIZE	OD mm	t mm	H mm	t1 mm	视镜 Sight Glass	Pres (Bar)
200	206	3	100	3	DN80	1-3
300	306	3	100	3	DN80	1-3
350	356	3	100	3	DN80	1-3
400	406	3	100	3	DN80	1-3
430	436	3	100	3	DN80	1-3
450	456	3	100	3	DN80	1-3
500	508	4	100	3	DN100	1-3
600	608	4	100	3	DN100	1-3

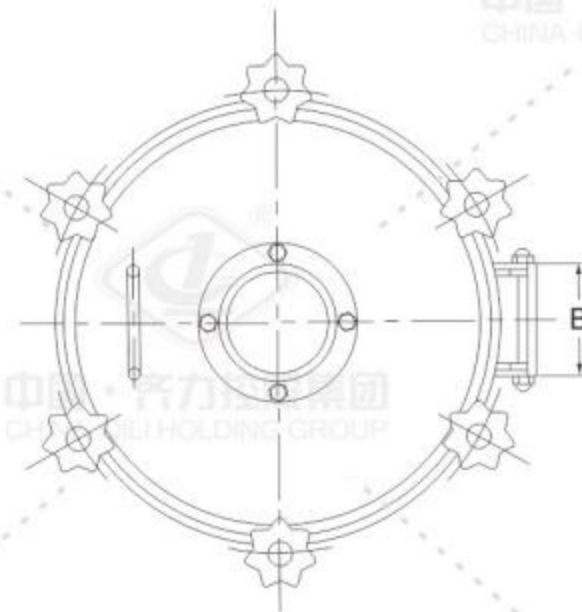
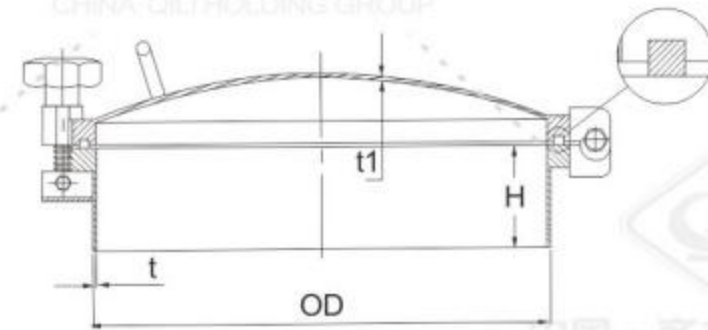
高度 (H)和颈圈 (t)及盖子 (t1),可根据您的需求定制。
neck length(H) and neck thickness(t) and cover (t1)
can be customized according to your requirement.

特点:

- 密封材质: 硅胶, 三元乙丙, 丁腈, 氟橡胶符合 FDA177. 2600;
- 材质: 304(1. 4301), 316L(1. 4404)
- 内表面处理: 0. 8μm-0. 4μm
- 外表面处理: 镜面抛光, 亚光, 喷砂处理。

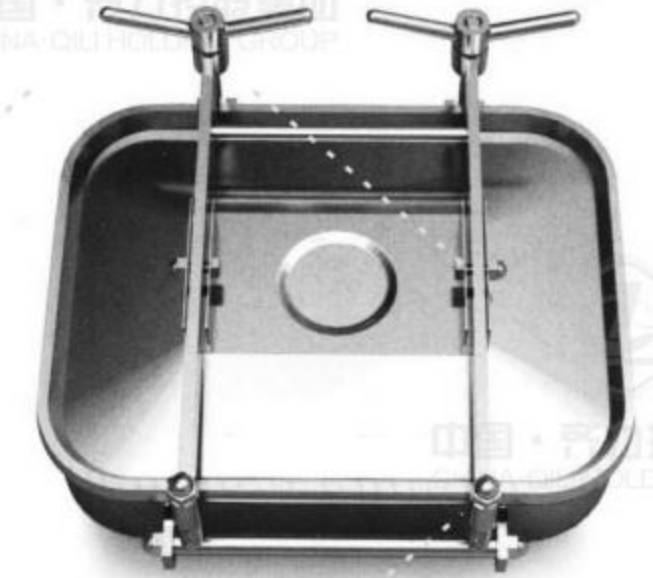
Feature:

- Gasket: Silicone/EPDM/NBR/FPM in accordance with FDA 177. 2600.
- Material: 304 (1. 4301) , 316L (1. 4404)
- Internal surface: 0.8μm-0.4μm
- External surface: Mirror, Matte, sand-blasting finished.



No.QL-008

型号 Type	规格 Size	材质 Material	内表面处理 Internal finish	外表面处理 External finish
QLE	435x335	304	0.8μm-0.4μm	0.8μm-0.4μm
手轮数 Handwheel Qty	手轮 Handwheel	高度 Height	密封材质 Gasket	承受压力 Pressure
2	不锈钢Y型手轮 Y type SS wheels	80mm	硅胶 Silicone	1-3bar



SIZE	ODMM L1*L2	t mm	H mm	t2 mm	Pres (Bar)
235*185	235*185	5	70	1.5	1-3
435*335	435*335	8	80	3	1-3
535*435	535*435	8	100	3	1-3
700*500	700*500	12	100	3	1-3

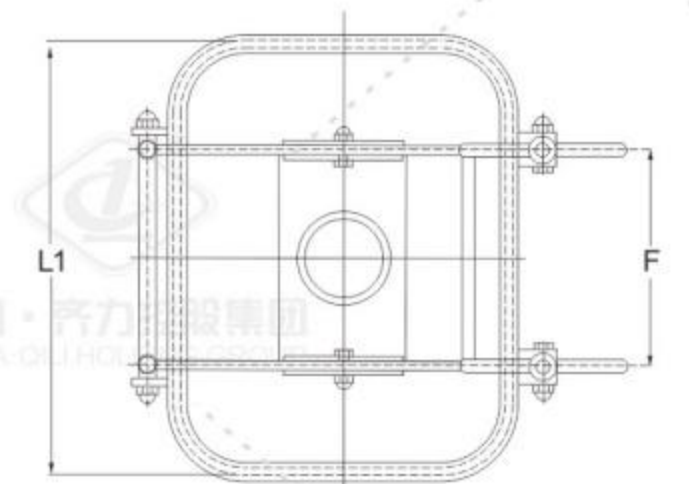
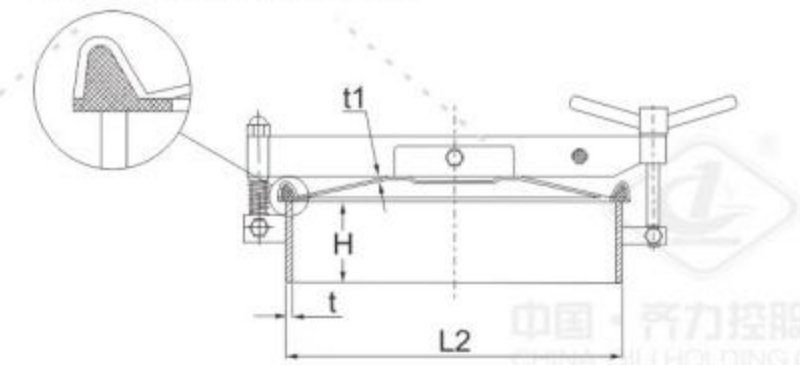
高度 (H)和颈圈 (t)及盖子 (t1),可根据您的需求定制。
neck length(H) and neck thickness(t) and cover (t1)
can be customized according to your requirement.

特点:

- 密封材质: 硅胶, 三元乙丙, 丁腈, 氟橡胶符合 FDA177. 2600;
- 材质: 304(1. 4301), 316L(1. 4404)
- 内表面处理: 0. 8μm-0. 4μm
- 外表面处理: 镜面抛光, 亚光, 喷砂处理。

Feature:

- Gasket: Silicone/EPDM/NBR/FPM in accordance with FDA 177. 2600.
- Material: 304 (1. 4301) , 316L (1. 4404)
- Internal surface: 0.8μm-0.4μm
- External surface: Mirror, Matte, sand-blasting finished.



人孔及罐用设备
Manways and tank equipment series

人孔及罐用设备
Manways and tank equipment series

单锁方形人孔

Single-lock rectangular manway



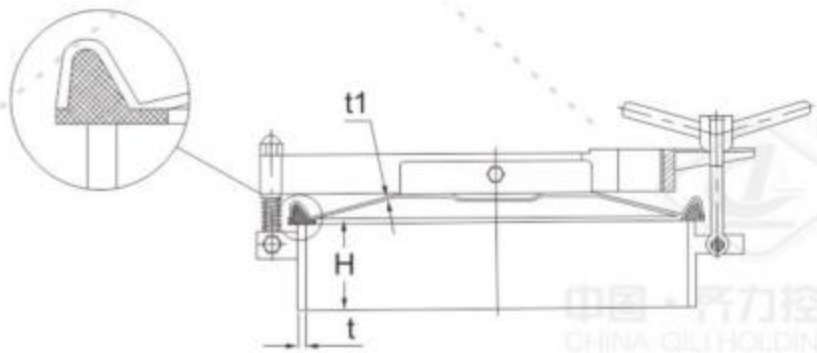
中国·齐力控股集团
CHINA QILI HOLDING GROUP

型号 Type	规格 Size	材质 Material	内表面处理 Internal finish	外表面处理 External finish
QLE-B	435x335	304	0.8μm-0.4μm	0.8μm-0.4μm
手轮数 Handwheel Qty	手轮 Handwheel	高度 Height	密封材质 Gasket	承受压力 Pressure
1	不锈钢Y型手轮 Ytype SS wheels	80mm	硅胶 Silicone	1-3bar



中国·齐力控股集团
CHINA QILI HOLDING GROUP

SIZE	ODMM L1*L2	t mm	H mm	t1 mm	Pres (Bar)
235*185	235*185	5	70	1.5	1-3
435*335	435*335	8	80	3	1-3
535*435	535*435	8	100	3	1-3
700*500	700*500	12	100	3	1-3



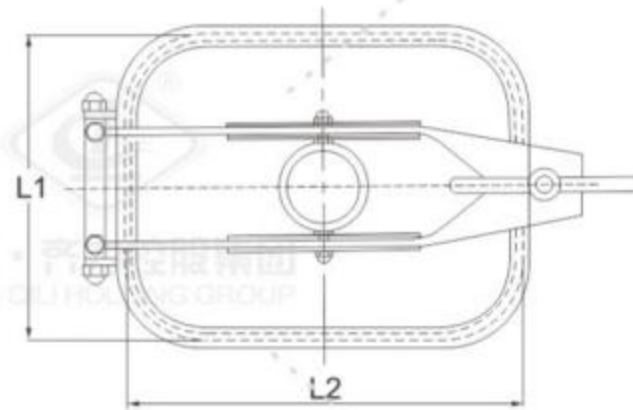
高度 (H)和颈圈 (t)及盖子 (t1),可根据您的需求定制。
neck length(H) and neck thickness(t) and cover (t1)
can be customized according to your requirement.

特点:

- 密封材质: 硅胶, 三元乙丙, 丁腈, 氟橡胶符合 FDA177. 2600;
- 材质: 304(1. 4301), 316L(1. 4404)
- 内表面处理: 0. 8μm-0. 4μm
- 外表面处理: 镜面抛光, 亚光, 喷砂处理。

Feature:

- Gasket: Silicone/EPDM/NBR/FPM in accordance with FDA 177. 2600.
- Material: 304 (1. 4301) , 316L (1. 4404)
- Internal surface: 0.8μm-0.4μm
- External surface: Mirror, Matte, sand-blasting finished.



中国·齐力控股集团
CHINA QILI HOLDING GROUP

中国·齐力控股集团
CHINA QILI HOLDING GROUP



中国·齐力控股集团有限公司
CHINA QILI HOLDING GROUP CO., LTD.

安徽齐力不锈钢制品有限公司
ANHUI QILI STAINLESS STEEL PRODUCTS CO., LTD.

安徽齐力金属制品有限公司
ANHUI QILI METAL PRODUCTS CO., LTD.

中国 CHINA

集团总部: 中国浙江省温州市滨海开发区滨海三路3839-1
生产基地: 安徽省怀宁经济技术开发区兴业路1号
锻造冲板基地: 安徽省怀宁经济技术开发区独秀大道32号
电话: +86-577-86990175
传真: +86-577-86990176
邮箱: sales@wzqlqjx.cn
网址: www.cnqlgroup.com www.cnqlstainless.com



小程序/Applets



国内官网/Website

国际 INTERNATIONAL

Headquarters: 3839-1 Binhai 3rd Road, Binhai Development Zone, Wenzhou, Zhejiang Province, China
Mass Production Factory: No. 1 Xingye Road, Huaining Economic Development Zone, Anhui Province
Forging & Punching Factory: No. 32 Duxiu Avenue, Huaining Economic Development Zone, Anhui Province
Tel: +86-577-86990175
Fax: +86-577-86990176
E-mail: sales@wzqlqjx.cn
Http: www.qilistainless.com www.sanitary-valve-fittings.com



国际官网/Website